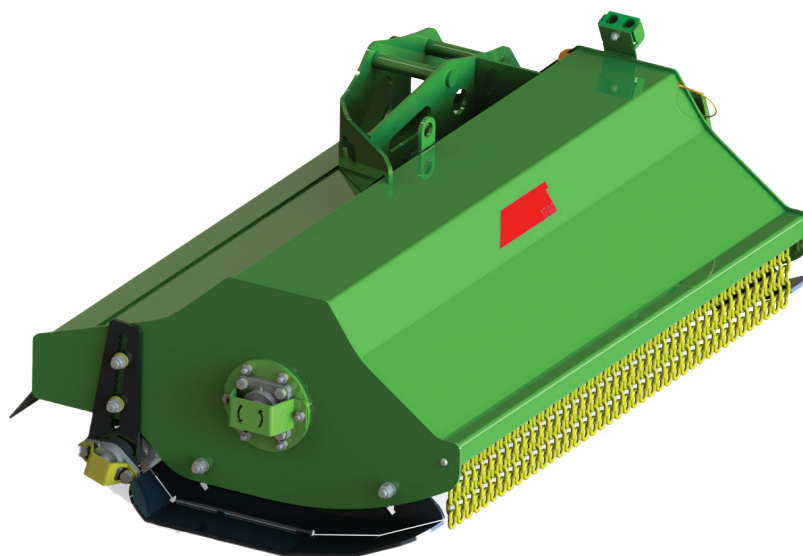


# AVANT<sup>®</sup>

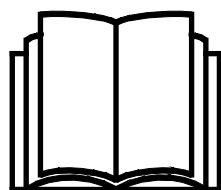
## Töövahendi kasutusjuhendit



## Vasarniiduk I200

Toote number:  
Vasarniiduk I200

A37505



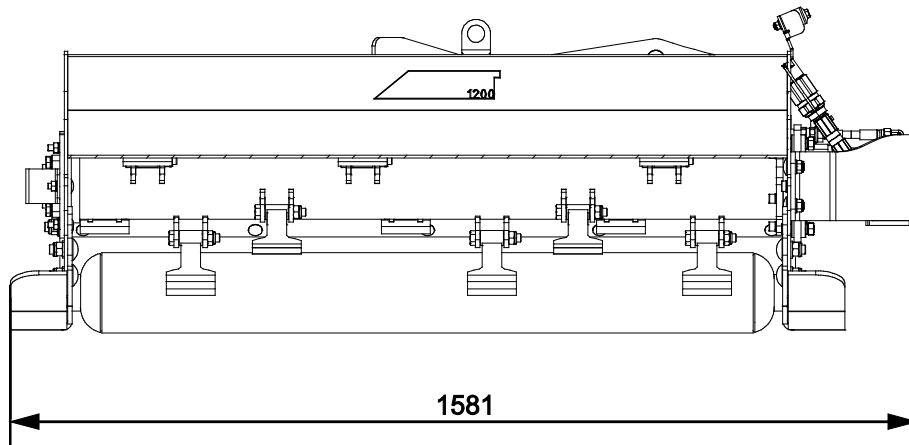
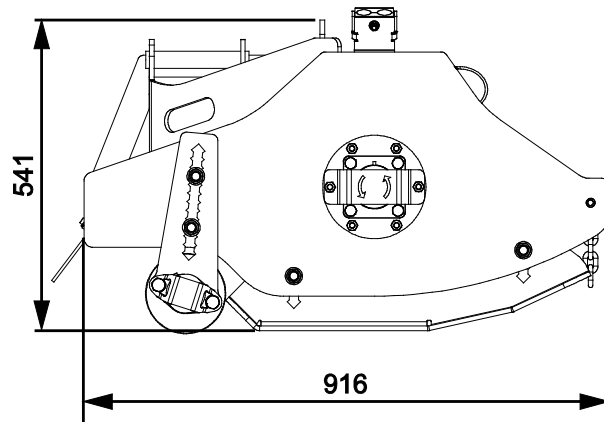
Enne seadme kasutamist lugege hoolikalt käesolevat kasutusjuhendit ja järgige juhiseid.

Hoidke juhend hilisemaks kasutamiseks alles.

Manufacturer:

**AVANT<sup>®</sup>**  
**AVANT TECNO OY**  
e-mail: [sales@avanttecno.com](mailto:sales@avanttecno.com)

Ylötie I  
33470 YLÖJÄRVI  
FINLAND  
Tel. +358 3 347 8800  
Fax +358 3 348 5511



# SISUKORD

<b>1. EESSÖNA</b> .....	<b>4</b>
Selles kasutusjuhendis kasutatud hoiatussümbolid.....	5
<b>2. ETTENÄHTUD KASUTUSOTSTARVE</b> .....	<b>6</b>
<b>3. TÖÖVAHENDI KASUTAMISE OHUTUSJUHISED</b> .....	<b>7</b>
<b>4. TEHNILISED ANDMED</b> .....	<b>10</b>
4.1 Töövahendi ohutussildid ja põhikomponendid.....	11
<b>5. TÖÖVAHENDI KOKKUMONTEERIMINE</b> .....	<b>13</b>
5.1.1 Töövahendi paigaldamine põikpoomi külge .....	13
5.2 Hüdraulikavoolikute ühendamine ja lahtivõtmine.....	15
<b>6. KASUTUSJUHISED</b> .....	<b>16</b>
6.1 Enne kasutamist kontrollida.....	17
6.2 Vasarniiduki kasutamine.....	18
6.3 Tööasend ja ujumine .....	19
6.4 Transpordiasend.....	20
6.5 Ebatasasel maastikul töötamine .....	20
6.6 Lisaraskused (valikuline lisavarustus).....	21
6.7 Lahtiühendamine ja hoiulepanek.....	22
6.7.1 Hoiulepanek koos hüdraulilise noolega.....	22
6.7.2 Lahtiühendamata niiduki hoiulepanek.....	23
6.8 Lõikekõrguse reguleerimine .....	23
6.9 Ummistuste vältimine ja eemaldamine.....	24
<b>7. HOOLDAMINE JA TEENINDUS</b> .....	<b>25</b>
7.1 Hüdrauliliste komponentide ülevaatus.....	25
7.2 Töövahendi puhastamine.....	26
7.3 Määrimine.....	26
7.4 Metallkonstruktsioonide ülevaatus .....	26
7.5 Lõiketerade hooldus.....	26
<b>8. GARANTII TINGIMUSED</b> .....	<b>28</b>

## I. Eessõna

---

Avant Tecno Oy tänab teid, et ostsite selle töövahendi oma Avant laaduri jaoks. See on konstrueeritud ja toodetud aastatepikkuse kogemuse põhjal tootearenduse ja tootmise vallas. Tutvudes käesoleva juhendiga ja järgides selle juhiseid, tagate oma ohutuse ning seadme tõrgeteta töötamise ja pika tööea. Enne seadme kasutamist või hooldustööde tegemist lugege juhend tähelepanelikult läbi.

Selle juhendi eesmärk on aidata teil:

- kasutada seadet ohutult ja efektiivselt
- märgata ja ennetada ohtlikke olukordi
- hoida seade korras ja tagada selle pikk tööiga

Antud juhendi abil saab isegi kogenematu kasutaja töövahendit ja laadurit ohutult kasutada. Kasutusjuhend sisaldab ka kogenud AVANTI operaatorite jaoks olulisi juhiseid. Tagage, et kõik laaduri kasutajad oleks enne seadmete kasutamist läbinud instrueerimise ning tutvunud laaduri ja iga kasutatava töövahendi kasutusjuhendiga ning kõikide ohutusjuhustega. Seadmete kasutamine muuks otstarbeks peale käesolevas juhendis kirjeldatute on keelatud. Hoidke see kasutusjuhend käepärast kogu seadme tööea jooksul. Seadme müümisel või edasiandmisel andke uuele omanikule kindlasti kaasa ka käesolev juhend. Kui kasutusjuhend on kadunud või kahjustatud, saate tellida uue Avanti edasimüüjalt või tootjalt.

Lisaks käesoleva kasutusjuhendi ohutusjuhiste peate järgima kõiki tööohutusnõudeid, kohalikke seadusi ja muid seadme kasutamisega seotud määrusi. Eriti tuleb järgida määrusi, mis kohalduvad seadme kasutamisele avalikel teedel. Lisainfo saamiseks kohalike nõuete kohta enne laaduri kasutamist avalikel teedel võtke ühendust Avanti edasimüüjaga.

Võtke ühendust AVANTI edasimüüjaga küsimuste korral, hoolduse, varuosade või mis tahes muude masina kasutamisel tekkinud probleemide osas.

See kasutusjuhend on ingliskeelse originaaljuhendi tõlge. Pideva tootearenduse tõttu võivad mõned kasutusjuhendis toodud andmed teie seadmest erineda. Joonistel võib olla kujutatud valikulisi seadmeid või omadusi, mis ei ole hetkel saadaval. Jätame endale õiguse muuta juhendi sisu ilma eelneva teatamiseta. Autoriõigus © 2019 Avant Tecno Oy. Kõik õigused kaitstud.

## Selles kasutusjuhendis kasutatud hoiatussümbolid

Juhendis kasutatakse järgmiseid hoiatussümboleid. Need tähistavad tegureid, mida tuleb arvesse võtta, et vähendada kehavigastuste või varalise kahju riski.



### HOIATUSOHUTUSEGA SEOTUD HOIATUSE SÜMBOL

See sümbol tähendab: **“Hoiatus, pange tähele! Asi puudutab teie turvalisust!”**

Lugege järgnev sõnum hoolikalt läbi, see hoiatab vahetu ohu eest, mis võib põhjustada tõsisid kehavigastusi.

Hoiatussümbol ja sellega seotud ohutusteave tähistab selles kasutusjuhendis olulist ohutusteavet. See juhib tähelepanu teie enda või teiste inimeste ohutust parandavatele juhistele. Kui näete seda sümbolit, olge tähelepanelik – mängus on teie ohutus! Lugege hoolikalt läbi sümbolile järgnev info ning andke see info edasi ka teistele kasutajatele.

**OHT** Märgusõna viitab ohuolukorrale, mille eiramine võib põhjustada raskeid kehavigastusi või surma.

**HOIATUS** See märgusõna viitab võimalikule ohuolukorrale või väärkasutusele, mille eiramine võib põhjustada raskeid kehavigastusi või surma.

**ETTEVAATUST** Seda märgusõna kasutatakse siis, kui juhiste eiramine võib kaasa tuua kergema kehavigastuse.

### TÄHELEPANU

See märgusõna tähistab seadme õige kasutamise ja hooldamise kohta käivat teavet.

Sümboli juures olevate juhiste eiramine võib põhjustada seadme riket või muud varalist kahju.

## 2. Ettenähtud kasutusotstarve

AVANTI vasarniiduk 1200 on töövahend, mis sobib kasutamiseks kõikide AVANTI mitmeotstarbeliste laaduritega, nagu näidatud tabelis 1. Vasarniiduk on varustatud S30 tüüpi kiirliitmikuga ja on mõeldud kasutamiseks Avanti hüdraulilise noolega A424552.

Vasarniiduk on silinder-tüüpi lõikur ning on mõeldud pika rohu, võsa, põõsaste ja sarnase taimestiku lõikamiseks. Vasarniiduki kasutamine on võimalik piirkondades, kus taimestik ja puuksad on kuni 20 mm paksused.

Noole hüdraulilise pikendamise teel saab vasarniidukiga ulatuda kohtadesse, kus pole võimalik laaduriga sõita. See muudab niitmise teepervedel, kraavide, veekogude ääres ja muudes raskesti ligipääsetavates kohtades ohutuks ja lihtsaks. Niidukit ja hüdraulilist noolt juhitakse laaduri juhtkangi abil.

Soovitav on varustada Avant kabiiniga (L, LX või DLX), et kaitsta juhti eemalepaiskuva prahi eest. Avant 600 seeriale paigaldatuna on parema stabiilsuse tagamiseks soovitatav kasutada ka täiendavaid küljeraskusi (A49063).

Vasarniiduk peab olema langetatud maapinnale. Seda ei tohi kunagi kasutada ülestõstetud asendis. Vasarniiduk pole mõeldud muude otstarvete jaoks peale nende, mis on nimetatud käesolevas kasutusjuhendis ning seda ei tohi kasutada muudel eesmärkidel.

Töövahend on loodud selliselt, et see oleks võimalikult hooldusvaba. Regulaarsed hooldustoimingud saab teha kasutaja. Kõiki parandustöid kasutaja teha ei saa, nõudlikumad parandus- ja hooldustööd tuleb jätta professionaalsetele hooldustehnikutele. Kõiki hooldustöid tehes tuleb kasutada nõuetekohast turvavarustust. Varuosad peavad omadustelt vastama algosadele, selle tagamiseks tuleb kasutada üksnes originaalvaruosi. Küsige Avanti müüjalt, kas on saadaval eraldi varuosade kataloog.

Tehke endale selgeks kasutusjuhendi juhised, sealhulgas parandus- ja hooldusjuhised. Seadme tööd või hooldust puudutavate täiendavate küsimuste korral võtke ühendust kohaliku AVANTI edasimüüjaga, samuti juhul, kui vajate varuosi või hooldusteenuseid.

**Tabel 1 - Vasarniiduk 1200 - Sobivus Avanti laaduritega**

Mudel	220 225 225LPG	313S 320S	420 423 520 523 R20	525LPG R28 528 530	630 R35 635 640	745 750 755i 760i	e5 e6
A37505	-	-	-	-	•	•	-

Soovitav on kasutada töövahendit ainult laaduritega, mis on tähistatud • tabelis 1. Kasutades mudeleid märgisega (•), ei pruugita saavutada maksimaalset jõudlust. Täiendavad vasturaskused võivad olla samuti nõutavad. Info saamiseks tabelist puuduva mudeli ühilduvuse kohta võtke ühendust Avanti edasimüüjaga.

### 3. Töövahendi kasutamise ohutusjuhised

Pidage meeles, et ohutus koosneb mitmetest teguritest. Laaduri-töövahendi kombinatsioon on väga võimas ning vale või hooletu kasutamine või hooldus võib põhjustada tõsiseid vigastusi või materiaalselt kahju. Seetõttu peavad kõik operaatorid enne tööde alustamist tutvuma õige kasutamisega ning laaduri ja töövahendi kasutusjuhenditega. Ärge kasutage töövahendit, kui te ei tunne täielikult selle kasutamist ja sellega seotud ohtusid.



**OHT!**

**Väärkasutamine, hooletu kasutamine või kehvast seisukorras töövahendi kasutamine võib põhjustada tõsiste vigastuste ohtu.** Tutvuge laaduri juhtelemntidega, õige ühendamise protseduuriga ja töövahendi õige käsitlemisviisiga ohutus kohas. Uurige eriti hoolikalt, kuidas laadurit ohutult peatada. Lugege kõik ettevaatusabinõud tähelepanelikult läbi.

**Enne töövahendi kasutamist lugege hoolikalt kõiki ohutusjuhiseid.**



**HOIATUS!**

- Töövahendi kinnitamisel laaduri külge veenduge, **et laaduri kiirkinnitusplaadi lukustustihvtid oleks alumises asendis ja et need lukustaks töövahendi laaduri külge.** Ärge kunagi tõstke lukustamata töövahendit.
- Veenduge, et vasarniiduk või muu töövahend on kindlalt hüdraulilise noole külge kinnitatud. Tutvuge alati ka töövahendi eraldi kasutusjuhendiga.
- Hüdrauliline nool ja selle külge kinnitatud töövahend on mõeldud kasutamiseks ühe operaatori poolt korraga. Ärge lubage kellelgi viibida ohupiirkonna läheduses, sellal kui seadmetega töötatakse.
- Transportige töövahendit alati võimalikult madalal, et hoida raskuskese all, ning hoidke nii küljelaiendustega teleskoopnool kui ka laaduri teleskoopnool sõitmise ajal täielikult sissetõmmatuna.
- Ärge kunagi lahkuge juhiistmelt, kui töövahend töötab või kui lisahüdraulika juhthoob on sisselülitatud asendis lukustatud. Terad liiguvad veidi aega pärast hüdraulilise toite väljalülitamist. Enne töövahendi juurde minemist oodake, kuni terad on täielikult seiskunud.
- Hoidke alati vähemalt kahemeetrist ohutuskaugust inimeste ja niiduki vahel, mis võib liikuma hakata. Enne juhiistmelt lahkumist peatage niiduk, järgides ohutu seiskamise toimingut, ja langetage niiduk kindlalt maapinnale.
- Sisse- ja läbilõikamisohu – teravad ja tugevad terad pöörlevad suurel kiirusel. Kasutage niidukit ainult maapinnale langetatult. Niidukiga töötamine mis tahes muus asendis võib terad vabastada, muutes võimalikuks nendega kokkupuutumise, ning põhjustab ka lenduva prahi ohtu. Peatuge, kui teised inimesed viibivad tööpiirkonnas. Kasutage ainult siis, kui kõik katted on paigaldatud.
- Löögioht – eemalepaiskuvad esemed. Ärge lubage kõrvalistel isikutel masina läheduses viibida. Seisake töövahend, kui inimesed satuvad töövahendile lähemale kui 2 meetrit. Kasutage ainult siis, kui kõik katted on paigaldatud.
- Kinnijäämise oht – pöörlevad osad. Ärge kunagi lahkuge juhiistmelt, kui töövahend töötab või kui lisahüdraulika juhtseade on sisselülitatud asendis lukustatud. Hoidke alati ohutut vahekaugust inimeste ja masinate vahel, mis võivad käivituda või liikuda. Enne juhiistmelt lahkumist või kui tööpiirkonnas viibib teisi inimesi, peatage seadt, järgides ohutu seiskamise toimingut ja langetage töövahend kindlalt maapinnale.
- Kontrollige terasid ja puhastage niitmistekki regulaarselt. Lugege korrashoiu ja hooldamise juhiseid ning kasutage ainult originaalterasid.



- Hoidke käed ja jalad liikuvatest komponentidest eemal. Töövahendiga töötamise ajal tuleb vältida avarate riiete kandmist, lahtiseid kingapaelu või pikki salle.
- Kasutage töövahendit ainult ettenähtud kasutusotstarbel ning ainult originaalsete tööriistade ja varuosadega.
- Ärge kallutage vasarniidukit liiga kaugele üles, kuna nii võib see kalduda laaduri noole poole. Hoidke vasarniidukit madalal kõrgusel.
- Kindlustage niiduk soovimatu liikumise vastu selle lahtiühendamise ajal laaduri küljest. Vabastage lukustus ainult tasasel pinnal ja kasutage niiduki liikumise vältimiseks nt puiduplokke.
- Enne ülevaatus-, hooldus- või seadistustööde tegemist veenduge, et niiduk on korralikult toestatud. Kui on tarvis juurdepääsu teradele kinnitage niiduk sobivate tõsteseadmete abil või langetage see näiteks tugevatele puiduklotsidele.
- Hoidke niidukit transportimise ajal võimalikult madalal ja masina lähedal, et hoida raskuse madalal. Libedatel pindadel sõitke aeglaselt ja läbimõeldult. Käsitsege laaduri juhtseadmeid aeglaselt ja sujuvalt, eriti kallakutel.
- Enne puhastamist, hooldust või reguleerimist lülitage laadur välja ja seadke töövahend ohutusse asendisse, nagu kirjeldatud ohutu seiskamise toimingus.
- Pöörake tähelepanu ümbrusele ning läheduses liikuvatele inimestele ja masinatele. Pöörake tähelepanu maastiku kontuuridele ja muudele ohtudele, nagu oksad ja puud, mis võivad ulatada juhikohale, lahtised kivid ja libedad pinnad.
- Kasutage ainult heas seisukorras töövahendeid. Ärge modifitseerige töövahendit sellisel moel, mis võib mõjutada selle ohutust.
- Kasutage töövahendit ainult ettenähtud otstarbel. Teised kasutajad võivad tekitada tarbetuid ohtusid ja seade võib kahjustada saada.
- Veenduge, et laadur oleks varustatud vajalike ohutuseadistega ning et need oleks laitmatu seisukorras. Turvavöö kasutamine on kohustuslik. Kui tööpiirkonnas valitsevad spetsiifilised ohud, kasutage sobivat kaitsevarustust.
- Lugege ka ohutusjuhiseid ja õige kasutamise juhiseid laaduri kasutusjuhendist.



**Töövahendi ebaõige või hooletu kasutamine tekitab tõsiste vigastuste või surma ohtu.** Tutvuge laaduri juhtelementidega ohutus kohas. Pöörake erilist tähelepanu töövahendi ja laaduri ohutule peatamisele; enne juhiistmelt lahkumist järgige ohutu seiskamise toimingut, mis on toodud käesolevas juhendis.



**Muljumisoht – Ärge kunagi lubage kellelgi astuda ülestõstetud töövahendi või laaduri noole alla.** Pidage meeles, et laaduri noolt saab langetada või kallutada, isegi kui mootor on välja lülitatud (muljumisoht). Laadur ei ole mõeldud koorma pikaajaseks üleväl hoidmiseks. Enne juhiistmelt lahkumist langetage töövahend alati ohutusse asendisse.







**HOIATUS!**

**Lõikeoht ja eemalepaiskuvate esemete oht – veenduge, et kõik kaitsed oleks paigas.** Ärge kunagi kasutage niidukit, kui kõik kaitsed pole oma kohal. Lahtised terad võivad materjali suurel kiirusel eemale paisata, tekitades tõsist ohtu operaatorile ja kõikidele, kes viibivad niidukist kuni 30 m kauguses. Hoidke töövahend selle kasutamise ajal alati maapinnal.



**OHT!**

**Sisse- ja läbilõikamisoht – Teravad servad ja punktid tööriistadel.** Pange tähele teravaid servi ja muljumisohtu eriti hooldamise või ummistuste eemaldamisel. Töövahendi seiskamisel järgige alati ohutu seiskamise toimingut. Pange tähele, et laaduri nool liigub alla ja võib kalduda küljele, isegi kui mootor on seisatud. Ärge kunagi astuge ülestõstetud noole ega töövahendi mis tahes komponendi alla. Hoidke liikuvast hoovastikust eemale.



**Ärge unustage kanda isikukaitsevahendeid:**



- Juhikohal võib müratase olla suurem kui 85 dB(A), olenevalt laaduri mudelist ja töötsüklist. Pikaajaline kokkupuutumine valju müraga võib põhjustada kuulmiskahjustusi. Kandke laaduri kasutamise ajal kuulmiskaitsmeid.



- Kandke kaitsekindaid.



- Laaduri kasutamise ajal kandke turvajalatseid.



- Kandke kaitseprille nt hüdrauliliste komponentide käsitlemis ajal.

**Töövahendi ohutu seiskamine enne sellele lähenemist:**



**HOIATUS!**

**Enne juhiistmelt lahkumist seisake alati töövahend, järgides ohutu seiskamise toimingut.** Ohutu seiskamise toiming takistab töövahendi juhuslikku liikumist. Pange tähele, et laaduri nool võib liikuda alla, isegi kui laaduri mootor on seisatud. Ohutu seiskamise toiming:

- Langetage nool ja töövahend maapinnale.
- Lülitage laaduri mootor välja ja lukustage parkimispidur.
- Laske jääkrõhk hüdraulikasüsteemist välja; liigutage kõik hüdraulika juhthoovad paar korda äärmisesse asendisse.
- Takistage masina käivitamist, eemaldage süütevõti.

## 4. Tehnilised andmed

**Tabel 2 - Vasarniiduk 1200 - Üldandmed**

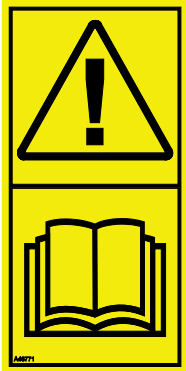
<b>Toote number</b>	A37505
Töölaius:	1200 mm
Kogulaius:	1393 mm
Lõikekõrgus:	25 - 100 mm
Standardne vasarate tüüp / tk:	Haamervasarad A65423 / 16 tk
Valikuline vasarate tüüp:	Y-vasarad A419931 / 16 tk L-vasarad A420305 / 16 tk
Kaal:	240 kg
Soovitav hüdrauliline vool:	60 l/min
Maksimaalne hüdrauliline sisendvõimsus:	20 MPa (200 bar), 68 l/min
Ühilduvad Avant laadurid:	Vt tabel 1

## 4.1 Töövahendi ohutussildid ja põhikomponendid

Allpool on loetletud töövahendil olevad sildid ja märgised. Need peavad olema seadmel nähtavad ja loetavad. Vahetage loetamatud või puuduvad sildid välja. Uued sildid on saadaval edasimüüjalt või kontaktandmete kaudu, mis on kirjas kaanel.



**Kontrollige, et kõik sildid oleks loetavad.** Hoiatussiltidel on tähtis ohusalane teave ning need aitavad tuvastada ja meeles pidada seadmega seotud ohtusid. Asendage kahjustatud või puuduvad hoiatussildid.



A46771



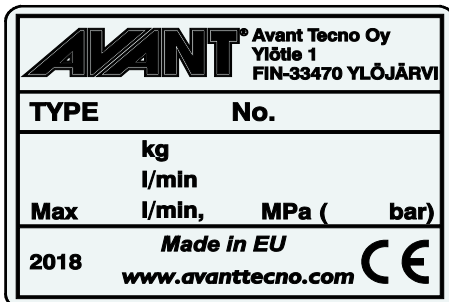
A46772



A46799



A46802

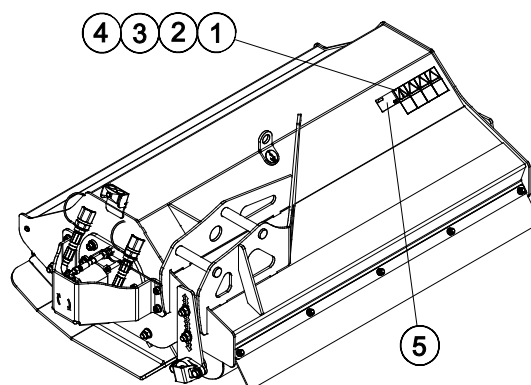


Töövahendi andmesilt A37505

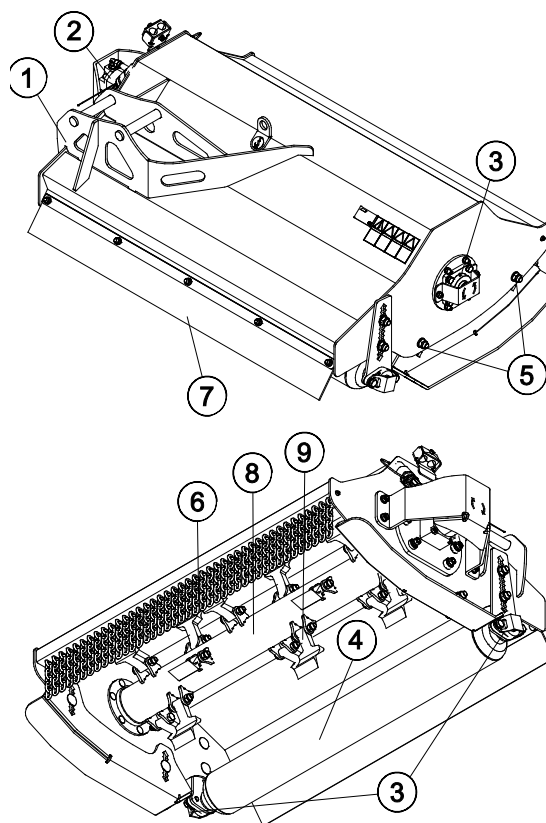
**Uue sildi kinnitamiseks:** Puhastage pind hoolikalt, et eemaldada kogu mustus. Laske sel täielikult kuivada. Eemaldage sildi kaitsekile ja suruge see külgekleepimiseks tugevalt pinnale. Olge ettevaatlik, et mitte puudutada sildi liimikihti.

**Tabel 3 - Siltide asukohad ja hoiatussõnumid**

Silt		Hoiatusteade
1	A46771	Väärkasutamise oht – Enne kasutamist lugege juhiseid.
2	A46772	Muljumisoht – Ärge seiske üles tõstetud töövahendi all; hoidke üles tõstetud seadmetest eemale.
3	A46799	Hoiduge eemalepaiskuvate objektide eest; hoidke seadme ohutule kaugusele (2 m).
4	A46802	Hoiduge teravate lõiketerade eest – ärge kunagi küünitage üle pöörlevate osade ning ärge kasutage seadmeid, kui kõik katted pole paigas.
5	A37505	Töövahendi andmesilt


**Tabel 4 - Vasarniiduk 1200 - Põhikomponendid**

1	Kiirliitmikuga raam hüdraulilise noole jaoks
2	Hüdraulikamootor
3	Laager
4	Tugirull
5	Jalase reguleerimispoldid
6	Esikaitses, ketid
7	Tagakaitse, kummiplaat
8	Vasara võll
9	Vasar (16 tk)



## 5. Töövahendi kokkumonteerimine

Töövahendi hüdraulilise noole külge kinnitamine käib kiirelt ja lihtsalt, kuid seda tuleb teha hoolikalt. Töövahend kinnitatakse laaduri külge, kasutades S30 kiirliitmikku hüdraulilisel noolel ning töövahendi vastavat osa.

Kui töövahend ei ole hüdraulilise noole külge lukustatud, võib see lahti tulla ning põhjustada ohuolukorra. Kui töövahend ei ole lukustatud, ei tohi laaduriga sõita ning noolt ei tohi üles tõsta. Ohuolukordade vältimiseks järgige alati allkirjeldatud kinnitustoimingut. Pidage meeles ka ohutusnõudeid. Töövahend kinnitatakse hüdraulilise noole külge järgmiselt:



**Muljumisoht – Veenduge, et lukustamata töövahend ei liigu ega kuku ümber. Ärge olge töövahendi ja laaduri vahele jääval alal. Kinnitage töövahend ainult tasasel pinnal.**

Ärge kunagi liigutage ega tõstke töövahendit, mida ei ole lukustatud.

### 5.1.1 Töövahendi paigaldamine põikpoomi külge

Ühendage töövahend mehaanilise (A431070) või hüdraulilise põikpoomi (A424552) külge pärast seda, kui põikpoom on täielikult laaduri külge ühendatud ja lukustatud. Ka põikpoomi hüdraulikavoolikud ja elektriline juhtmekimp tuleb ühendada laaduri külge, enne kui töövahendit saab kinnitada põikpoomi külge. Vt käesoleva juhendi juhiseid.

S30 liitmiku kinni- ja lahtikeeramise tööriist on hoiul põikpoomi Avanti kiirkinnitusplaadil.

#### S30 kiirliitmik:

1. Kontrollige, et hüdraulilise noole põikpoom oleks laaduri külge ühendatud ja lukustatud. Hüdraulilised ja elektrilised konnektorid tuleb samuti ühendada.
2. Avage põikpoomi S30 liitmik mutrivõtme abil, mis on hoiul põikpoomi Avanti kiirkinnitusplaadil.
3. Sõitke laaduriga töövahendi juurde. Keerake ja kallutage põikpoomi laaduri juhtseadiste abil, et seada põikpoomi S30 liitmik vastaskinnise juurde töövahendil.
4. Lukustage töövahend, keerates kinni kruvi põikpoomi S30 liitmikul.

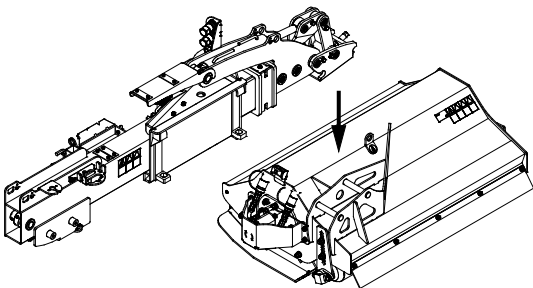
Ärge tõstke ega liigutage põikpoomi, kuni töövahend on selle külge täielikult kinnitatud.

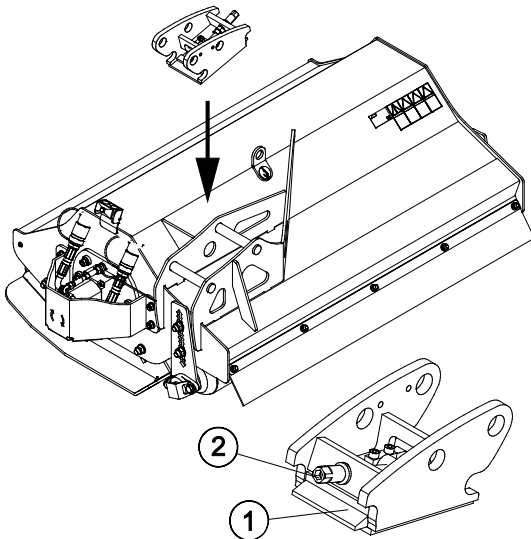
#### 1. samm:

- Kinnitage hüdrauliline nool A424552 laaduri külge, nagu näidatud selle kasutusjuhendis.

Kuna vasarniiduki kasutamine ilma hüdraulilise nooleta pole võimalik, vt lisajuhiseid hüdraulilise noole kasutamise kohta vastavast kasutusjuhendist.

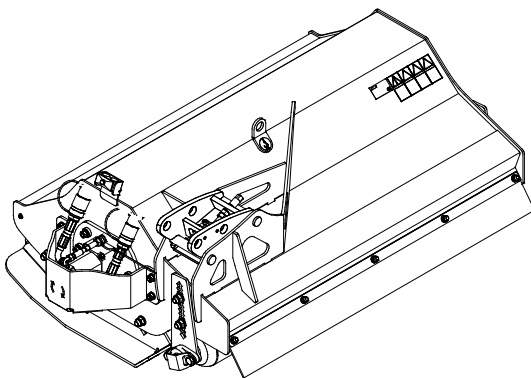
- Tõstke hüdrauliline nool töövahendi kohale.
- Tagage, et hüdraulikavoolikute paiknemine ei takistaks paigaldamist.





## 2. samm:

- Joondage kiirliitmik vastaskinnisega ja langetage nool oma kohale.
- Kui noole kiirliitmik on täielikult paika seatud, lukustatakse kaitsekiil (1) reguleerimiskruvi (2) abil.



## 3. samm:

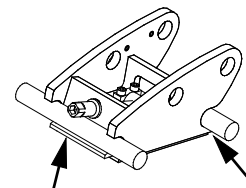
- Tõstke noolt pisut üles – tõmmake noole juhthooba tahapoole, et töövahend maapinnast kõrgemale tõsta.
- **Enne töövahendi kasutamist kontrollige alati selle lukustust.**



**HOIATUS!**

### Pealekukkuvate esemete oht – Vältige töövahendi kukkumist.

Töövahend, mida ei ole laaduri külge korralikult kinnitatud, võib noole või kasutaja peale kukkuda, või kukkuda sõidu ajal laaduri alla, mille tagajärjel laadur kaotab juhitavuse. Ärge kunagi liigutage ega tõstke töövahendit, mida ei ole lukustatud.



**HOIATUS!**

**Veenduge, et laadur ühildub töövahendiga.** Lisaks töövahendi mehaanilisele ühilduvusele tuleb tagada laaduri stabiilsus, võimalik töövahendi ülekoormus ning laaduri juhtsüsteemide ühilduvus. Kui kasutate töövahendit laaduril, mis ei sobi antud töövahendi mudeliga kasutamiseks, tekib ümbermineku oht, töövahendi kahjustamise oht ülekoormuse tõttu ning töövahendi ja selle osade kontrollimatust liikumisest tingitud oht. Kui teie laadurit pole loetletud tabelis 1 lk , konsulteerige Avanti edasimüüjaga enne selle töövahendi kasutamist.

## 5.2 Hüdraulikavoolikute ühendamine ja lahtivõtmine



**HOIATUS!**

Töövahendi liikumise ja hüdraulikaõli väljatungimise oht – Ärge kunagi ühendage ega eemaldage kiirliitmikke ega muid hüdraulikakomponente sel ajal, kui lisahüdraulika juhthoob on lukustatud või kui süsteemis on rõhk. Hüdraulikaliitmike ühendamine või lahtiühendamine rõhuga süsteemis võib põhjustada töövahendi ootamatuid liikumisi, või kõrgsurvevedeliku väljapaiskumist, mis võib põhjustada raskeid kehavigastusi või põletusi. Enne hüdraulika lahtiühendamist tee ohutu seiskamise toiming.

Vasarniiduki hüdraulilised liitmikud sobituvad hüdraulilise noole A424552 väljunditega. Kõik kolm liitmikku tuleb ühendada, takistamaks hüdraulikamootori kahjustamist.

Liitmikud ühendatakse, surudes voolikuliitmiku vastaskinnise sisse hüdraulilisel noolel. Ühendage värvilise märgisega konnektor keskmise konnektori külge noolel (surveliidmik). Vasarniiduk ei pöörle, kui voolikud ühendatakse vales järjestuses.

### **TÄHELEPANU**

Hoidke kõik kinnitused võimalikult puhtad; kasutage nii töövahendil kui laaduril kaitsekorke. Mustus, jää jms võib kinnituste kasutamist raskendada. Ärge kunagi jätke voolikuid maapinnale ripnema; paigaldage töövahendi hoidikule kinnitused.

### **Hüdraulikavoolikute lahtiühendamine:**

Enne liitmike lahtiühendamist laske töövahend alla, ohutusse asendisse, kindlale ja tasasele pinnale. Keerake lisahüdraulika juhthoob neutraalasendisse.

### **TÄHELEPANU**

Töövahendi lahtiühendamisel lahutage alati hüdraulikaliitmikud enne kiirkinnituse lukustuse avamist, vältimaks vooliku kahjustusi või õlipritsmeid. Paigaldage tagasi liitmike kaitsekorgid, vältimaks mustuse sattumist hüdraulikasüsteemi.

### **Hüdraulilise jääkrõhu vabastamine:**

Kui töövahendi hüdraulikasüsteemi on jäänud jääkrõhk, siis sageli on hüdraulikaliitmikud küll võimalik lahti ühendada, kuid neid võib olla järgmisel korral raske uuesti ühendada. Kui liitmikuid ei õnnestu ühendada, tuleb seisata laaduri mootor ning kasutada jääkrõhu vabastamiseks laaduri lisahüdraulika juhthooba. Veendumaks, et töövahendi hüdraulikasüsteemi ei ole jäänud jääkrõhku, seisake laaduri mootor ning enne liitmike lahtiühendamist liigutage laaduri lisahüdraulika juhthooba edasi-tagasi.

## 6. Kasutusjuhised

Enne töö alustamist kontrollige veel kord lisaseadet ja töökeskkonda ning veenduge, et kõik takistused on tööalalt eemaldatud. Seadmete ja tööala kiire kontrollimine enne kasutamist on osa seadme ohutu ja parima tööjõudluse tagamisest.



**OHT!**

**Eemalepaiskuvate esemete oht ja löikeoht – Veenduge, et kõik kaitseid on paigaldatud.** Enne niiduki kasutamist kontrollige, et see oleks korras ning et kõik kaitsekatted ja koguriga seotud osad oleks oma kohal. Hoidke töötavast töövahendist ohutusse kaugusesse ja hoidke eemale, kui teine inimene kasutab laaduri juhtseadiseid.



**HOIATUS!**

**Eemalepaiskuvad esemed – löögioht.** Hoidke alati vähemalt 2 meetrit ohutuskaugust teistest inimestest. Pange tähele, et niiduk võib suurel kiirusel eemale paisata kive, kruusa või muid esemeid. Ärge laske teistel inimestel minna töötava niiduki lähedusse. Kui vähegi võimalik, vältige lahtiste esemetega piirkonnas liikumist.



**HOIATUS!**

**Ümbermineku oht – Vältige ülekoormust.** Laadur võib ümber minna liiga raskete koormate käsitlemise tõttu või dünaamiliste liikumiste tõttu, mis on tingitud raske koormaga sõitmisest ja raske koorma käsitlemisest. Ärge sirutage teleskoopnoolt välja, kui koormus läheneb laaduri tõstevõimele või kui laaduri nool on horisontaalses asendis. Kui märkate, et laaduri tagaosas on maapinnalt kerkimas või kui laaduri koormusindikaator (kui see on paigaldatud) annab märku:



- Laske koormus aeglaselt alla ja tõmmake teleskoopnool sisse
- Vältige järske kiiruse või suuna muutusi siis, kui koorem on üles tõstetud
- Kui vaja, kasutage lisaks vasturaskusi



## 6.1 Enne kasutamist kontrollida

- Veenduge, et kõik takistused, sh varjatud takistused oleks tööpiirkonnast eemaldatud või nähtavalt märgistatud enne töö alustamist.
- Kontrollige iga päev, kas lõiketerad on terved ja pöörlevad vabalt. Ärge kunagi kasutage seadet, millel on mõni lõiketera puudu või katki.
- Kontrollige, ega vasaratelje ümber pole nõõri ega muid võõrkehaid.
- Enne töövahendi kasutama asumist veenduge, et juuresviibijad asuvad ohutus kauguses. Ärge lubage kellelgi siseneda noole ohualasse ega viibida otse laaduri ees. Samuti veenduge, et laaduriga tagurdamine on ohutu. Ärge kunagi eeldage, et juuresviibijad jäävad sinna, kus neid viimati nägite – eriti laste jaoks on liikuvad seadmed sageli põnevad ja ligitõmbavad.
- Kontrollige töövahendi ja laaduri üldist seisukorda, samuti kontrollige, et poleks hüdraulikaõli lekkeid. Töövahendit ei tohi kasutada, kui laaduri või töövahendi hüdraulikasüsteemis on rike. Hooldusjuhiseid vaadake peatükist 7.
- Töövahendit ja laaduri juhtelemente tohib kasutada ainult juhikohal istudes. Jälgige, et kasutate laadurit ja töövahendit ohutult, nagu juhendis ette nähtud. Ärge lubage lastel seadmeid kasutada.
- Ärge kunagi juhtige laadurit ega töövahendeid siis, kui olete alkoholi, uimastite või ravimite vm selliste ainete mõju all, mis võivad mõjutada teie otsustusvõimet või põhjustada uimasust, samuti mitte siis, kui teie tervislik seisund ei ole seadmete kasutamiseks piisavalt hea.
- Pidage meeles õigeid töövõtteid ning ärge lahkuge juhikohalt ilma põhjusega.



**HOIATUS!**

### **Eemalepaiskuvate esemete oht – Veenduge, et kõik terad on kindlalt kinnitatud.**

Kontrollige, et kõik terad oleks kindlalt kinnitatud ja et ükski tera ei puuduks. Lahtised, kahjustatud või puuduvad terad võivad põhjustada osade väljapaiskumist niidukist. Kasutage terade kinnitamiseks ainult lukustusmutreid.



**HOIATUS!**

### **Vältige inimeste otsa sõitmist – Enne sõitmist kontrollige ümbrust.**

Vaadake alati laaduri liikumise suunas. Enne tagurdamist kontrollige alati, et juuresviibijad, eriti lapsed, oleks ohutus kauguses, vältimaks õnnetusi tagurdamise käigus.



**HOIATUS!**

### **Ümbermineku oht – Vältige ülekoormust ja hoidke koorem laaduri lähedal. Hoidke koorem sõitmise ajal maapinna lähedal, eriti keeramisel ja ebatasasel pinnal sõitmisel.**

Pange tähele, et raske koorem või suur kaugus koorma ja raskuskeskme vahel mõjutab laaduri tasakaalu ja juhitavust. Täiendavate vasturaskuste kasutamine on eriti soovitatav väiksemate laaduri mudelitega töötamisel. 200-seeria laaduritel on soovitatav kasutada rattaraskusi. Raskete koormate korral tuleb teleskoopnool hoida laaduriga liikumise ajal sissetõmmatuna. Kinnitage alati turvarihm.

## 6.2 Vasarniiduki kasutamine

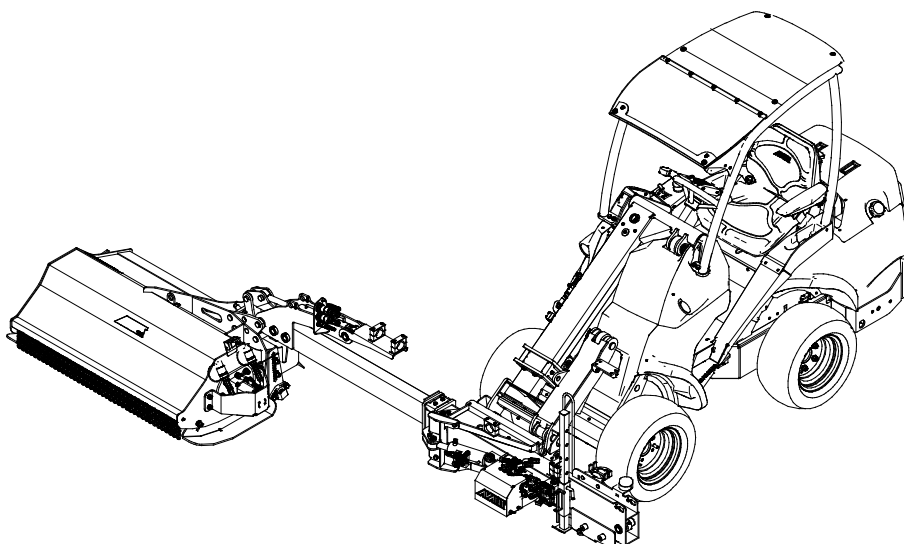
### Enne niiduki käivitamist:

Seadistage ja reguleerige niiduk õigesse töoasendisse.

### Niiduki käivitamine:

	<p>Liigutage laaduri lisahüdraulika juhthoob lukustusasendisse, et hakata juhtima noole hüdraulikat.</p> <p>Seisake, vabastades hoova neutraalsesse asendisse.</p> <p>Niiduk on mõeldud töötamiseks ainult edasisuunas sõites.</p>	
	<p>Noole ja niiduki funktsioon juhatakse töövahendi juhtlülitite paketi abil järgmiselt:</p> <ol style="list-style-type: none"> <li>1. Niiduki käivitamine/peatamine</li> <li>2. Vajutage vasakut nuppu noole sissetömbamiseks ja paremat nuppu noole väljasirutamiseks.</li> <li>3. Vajutage vasakut nuppu niiduki tõstmiseks ja paremat nuppu niiduki langetamiseks.</li> </ol>	
	<p>Niiduk pöörleb ainult ettenähtud töösuunas. Lisahüdraulika juhtseadme tagasisuunal pole mingit mõju.</p>	

Käsitsege laaduri ja töövahendi juhtseadiseid ettevaatlikult ja sujuvalt ning vältige järsku pööramist või kiiruse või suuna muutmist, kui kasutate vasarniidukit.





**HOIATUS!**

**Hooletu käsitsemine võib vigastada teid või juuresviibijaid – säilitage igal ajal kontroll laaduri üle.** Võimsa niiduki käsitsemine nõuab operaatorilt kogu tähelepanu. Ärge tehke tähelepanu kõrvale juhtivaid tegevusi liikumise ajal, nagu näiteks mobiiliseadmete kasutamine.

**Soovitav töökiirus ja maksimaalne lubatud õlikogus:**

- Reguleerige mootori pööretearvu nii, et laaduri lisahüdraulika vool oleks niiduki jaoks ettenähtud vahemikus. Liiga väike vool ei pane terasid piisavalt kiiresti pöörlema heade niitmistulemuste saavutamiseks. Õige vool tagab terade piisavalt kiire pöörlemise ja hea töötulemuse. Kuid liiga suure pööretearvu seadistamine põhjustab liigset vibratsiooni ja müra ning niiduk võib kahjustada saada. Üldiselt tuleb kasutada ainult 1-pumba seadistust (vastavatel laaduritel).
- Reguleerige sõidukiirust vastavalt lõikekõrgusele, muru tüübile ja muudele tingimustele, et tagada puhas lõiketulemus. Jälgige niiduki laadimise ja pöörlemise kiirust, kuulates muudatusi selle töömüras.

**TÄHELEPANU**

Tööseadme kasutamise ajal jälgige, et hüdraulikavool püsib soovitatud vahemikus. Ärge kunagi ületage maksimaalset lubatud hüdraulikaenergia kogust.



**ETTEVAATUST!**

**Eemalepaiskuvate osade oht – Vältige töövahendi käitamist väga suurel kiirusel.** Töövahendiga väga suurel kiirusel töötamine põhjustab suurt vibratsiooni ja müra või osade eemalepaiskumist töövahendist või kahjustusi, mis võivad tekitada vigastusi. Vt soovitatud sisendvoolu käesolevast juhendist.



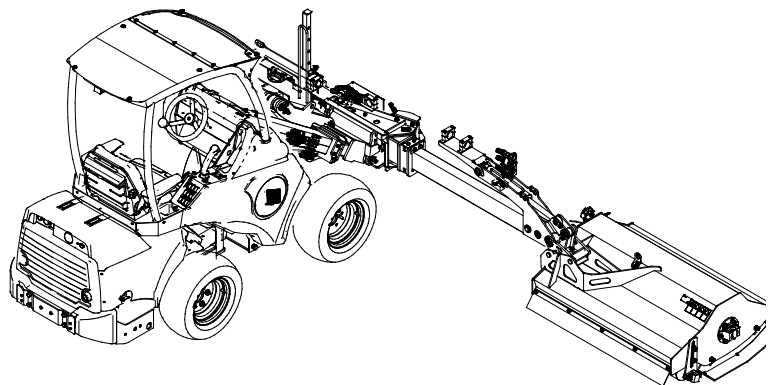
**OHT!**

**Tösite vigastuste oht – Ärge jätke kunagi töötavat töövahendit järelevalveta.** Käivitage töövahend ainult siis, kui see on kasutusvalmis. Ärge minge seadme lähedusse, kui teine inimene kasutab laaduri juhtseadised.

## 6.3 Tööasend ja ujumine

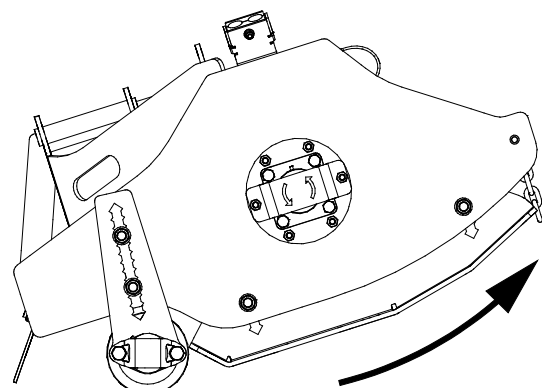
**Normaalne tööasend:**

- Hoidke hüdrauliline nool väljasirutatuna
- Langetage töövahend maapinnale
- Hoidke kiirkinnitusplaati vertikaalses asendis
- Reguleerige noole kõrgust nii, et niiduk saaks vabalt üles ja alla liikuda



**Ülestõstetud asend:**

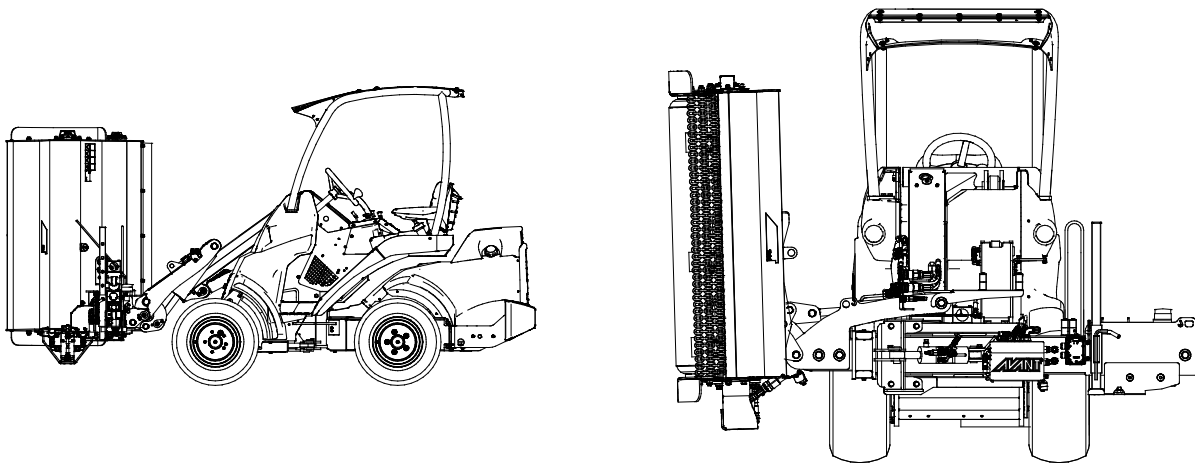
Töötades vasarniidukiga pika taimestiku või tiheda võsaga aladel, võib olla kasulik niiduki esiosa ülespoole kallutamine.



## 6.4 Transpordiasend

Laaduriga sõitmisel hoidke vasarniiduk maapinnast ülestõstetud ja küljele kallutatud, nagu näidatud alloleval pildil.

Samuti hoidke hüdrauliline nool transportimise ajal täielikult sissetõmmatuna. Ohutuse tagamiseks on soovitatav lisahüdraulika väljund transportisõidu ajaks lahti ühendada.



## 6.5 Ebatasasel maastikul töötamine

Eriliselt hoolikas tuleb olla kasutades seadet kallakutel. Sõitke kallakutel ja ebatasastel või libedatel pindadel aeglaselt ning vältige järske kiiruse või suuna muutmisi. Käsitsege laaduri juhtseadmeid ettevaatlike ja sujuvate liigutustega. Olge ettevaatlik kraavide, maapinnas olevate aukude ja muude takistuste suhtes, kuna takistusele otsa sõitmine võib põhjustada laaduri ümberminekut.

Maksimaalset tõstevõimet ei saa kallakul saavutada. Horisontaalsel kallakul ei tohi kõrgele tõsta. Laaduri raami liigendpunktid tuleb raskete koormate tõstmisel otse hoida; tõstmise ajal koorma pööramine mõjutab laaduri stabiilsust ja võib põhjustada masina ümbermineku.

Kallakutel niitke otse üles või alla, mitte ristisuunas. Vältige kallakul liikuma hakkamist või peatumist. Olge äärmiselt ettevaatlik kallakutel sõidusuuna muutmisel.

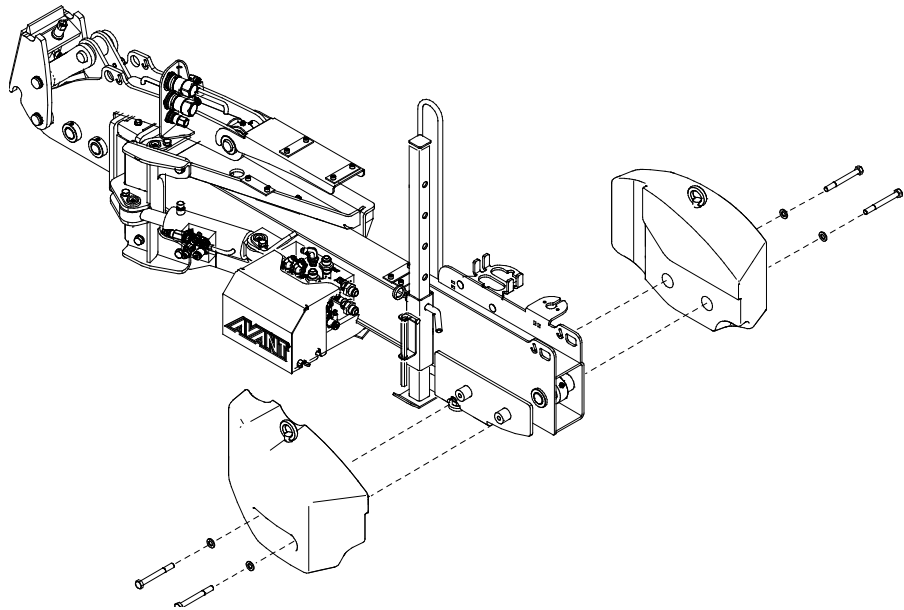
Kui rehvid kaotavad haarduvuse, seisake niiduki terad ja jätkake aeglaselt liikumist otse kallakust alla. Ärge niitke järsakute, kraavide või teevallide läheduses. Laadur võib ootamatult ümber kukkuda, kui ratas libiseb järsakust või kraavist alla või kui serv vajub sisse.

## 6.6 Lisaraskused (valikuline lisavarustus)

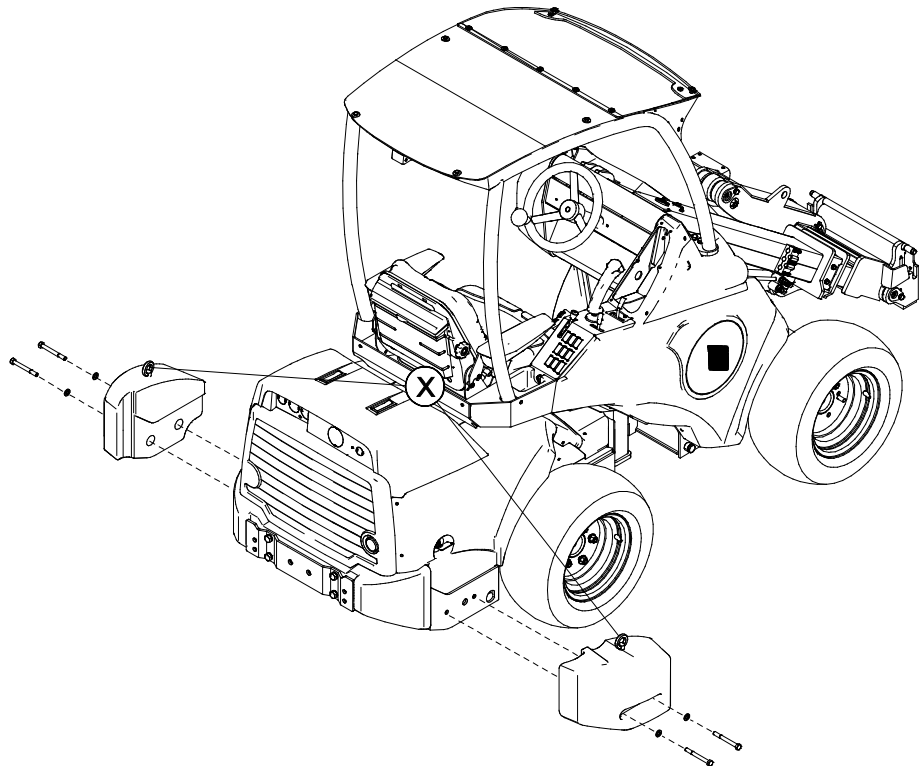
Mõned tööd nõuavad suuremat raskust noolel parimate tulemuste tagamiseks. Tavaliselt, kui on vajalik suurem siruulatus raske töövahendiga, suureneb laaduri stabiilsus olulised Avanti vasturaskuste abil. Samu vasturaskusi (A49063) võib kasutada ka vasturaskustena laaduril.

Paigaldage vasturaskused paarina ja kinnitage need mõlemas otsas poltidega.

Vasturaskused (A49063)  
paigaldatud noolele



Vasturaskused (A49063)  
paigaldatud laadurile



### TÄHELEPANU

Pärast laadurile paigaldamist asendage tõstenagad (X) korkidega.

### TÄHELEPANU

Kokku saab lisada max 2 raskust (1 kummalegi küljele). Rohkemate raskuste lisamine võib töövahendit või laadurit kahjustada.

## 6.7 Lahtiühendamine ja hoiulepanek

Ühendage töövahend lahti ja hoiustage see tasasel maapinnal. Parim töövahendi hoiustamise viis on asetada see otsese päikesevalguse, vihma ja äärmusliku temperatuuri eest kaitstud kohta.

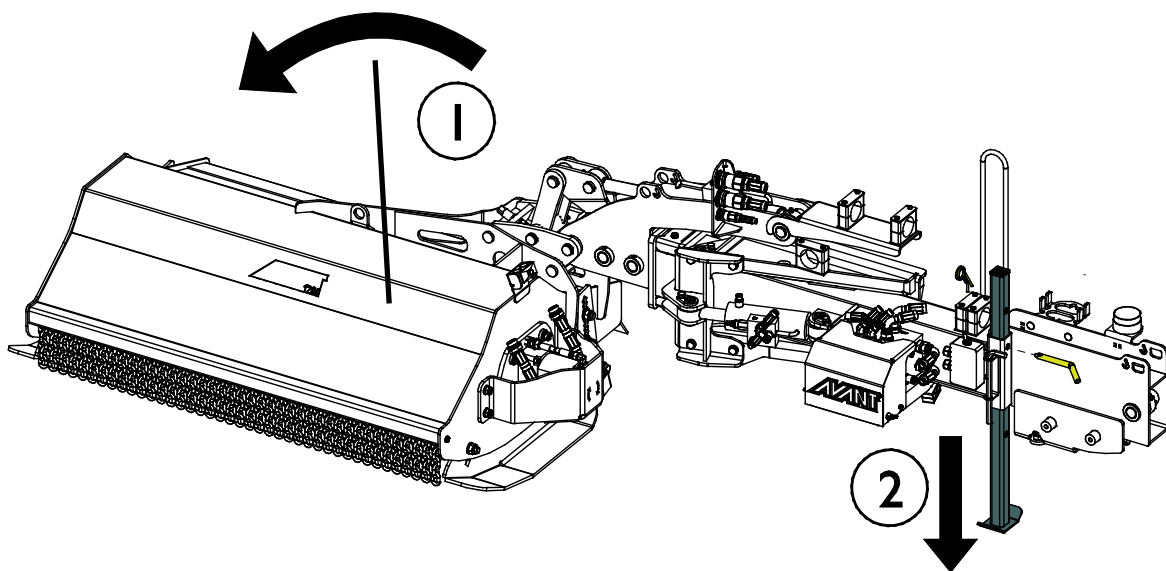
- Vältige töövahendi maapinnale lebama jätmist pikemaks ajaks. Asetage see näiteks puiduplokkidele või kaubaalusele.
- Asetage mitmikliitmik hoidikule. Ärge kunagi jätke hüdraulikaliitmikku maapinnale.
- Veenduge, et töövahend oleks hoiulepaneku ajaks kindlustatud mis tahes liikumise vastu.
- Ärge kunagi ronige töövahendi peale.

Enne talveks hoiule panekut puhastage lõikur ja niiduki komponendid, eemaldades kõik lõikejääd. Vajadusel parandage värvikahjustused ja määrige määrimispunkte, vältimaks roostekahjustuste tekkimist.

### 6.7.1 Hoiulepanek koos hüdraulilise noolega

Lühiajaliseks hoiulepanemiseks võib vasarniiduki laaduri küljest lahti ühendada koos hüdraulilise noolega, kasutades hüdraulilise noole hoiustustuge.

1. Tõmmake noole teleskoop-pikendus täiesti sissetõmmatud asendisse. Asetage vasarniiduki pea horisontaalsesse asendisse, veidi maapinnast kõrgemal.
2. Langetage tugijalg ja lukustage see tihvtiga.
3. Langetage vasarniiduk koos hüdraulilise noolega ettevaatlikult maapinnale. Ühendage lahti mitmikliitmik ja võtke lahti töövahendi lukustustihvtid. Langetage vasarniiduk ja nool maapinnale, nii et ka tugi toetuks kindlalt maapinnale.



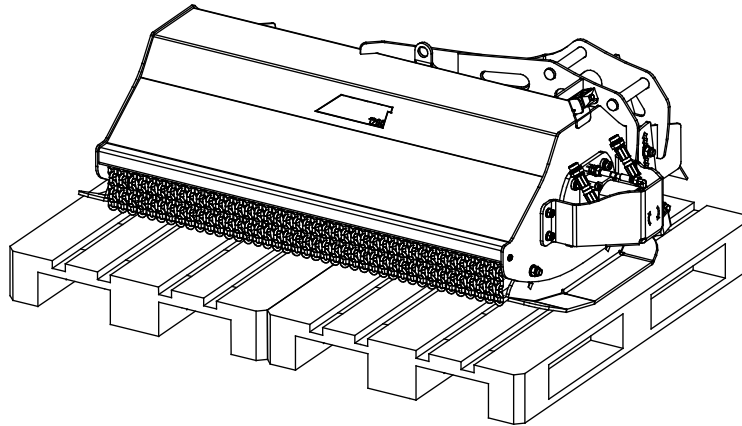
#### TÄHELEPANU

Hoiustustuge tuleb langetada ainult siis, kui vasarniiduk pannakse hoiule koos ühendatud hüdraulilise noolega. Infot selle kohta, kuidas hoiustada hüdraulilist noolt eraldi, vt hüdraulilise noole kasutusjuhendist.

## 6.7.2 Lahtiühendamata niiduki hoiulepanek

Vasarniiduki pikemaks hoiulepanemiseks kui ajutine laaduri küljest lahtiühendamine, tuleb vasarniiduk noole küljest lahti ühendada ja hoiustada eraldi.

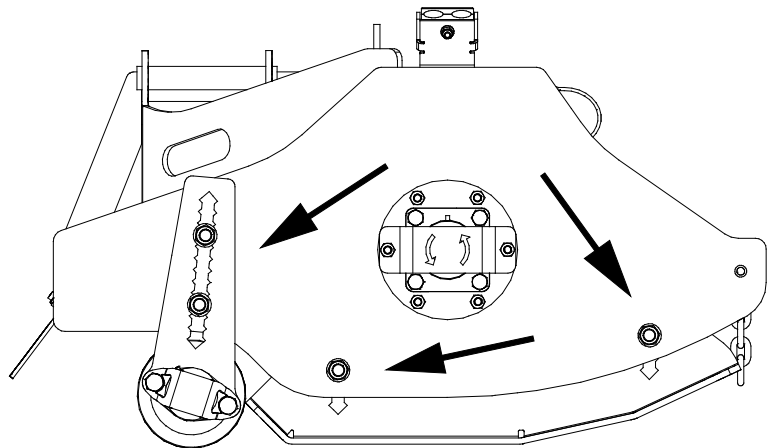
Vältige töövahendi maapinnale lebama jätmist. Asetage see näiteks puiduplokkidele või kaubaalusele. Tarvis võib minna suuremat kaubaalust või kahte kaubaalust, et tagada vasarniiduki stabiilsus hoiustamise ajaks.



## 6.8 Lõikekõrguse reguleerimine

Vasarniiduki lõikekõrgust saab reguleerida, muutes rulliku ja jalaste seadistusi, nagu näidatud nooltega kõrvaloleval joonisel.

- Keerake mutrid lahti 24 mm mutrivõtmega
- Ärge mutrit täielikult eemaldage – keerake vaid nii palju lahti, et polti saaks kõrguse reguleerimiseks liigutada.
- Tagage vasarniiduki stabiilsus seadistamise ajal; kasutage näiteks puiduplokke. Vasarniidukit tuleb hoida laaduri külge ühendatuna seadistuste tegemise ajal.
- Seadke kõik kinnitused samale kõrgusele.



## 6.9 Ummistuste vältimine ja eemaldamine

Ummistuste vältimiseks on keerulistes tingimustes töötades oluline hoida piisavalt suurt pöörlemiskiirust ning piisavalt väikest sõidukiirust. Hoidke töövahend puhas, et materjal selle külge kinni ei jääks.

Kui sõidukiirus on liiga suur, võib märg, tihe ja pikk rohi keerduda ümber vasaratelje. Kõrget või märga heina niites on ühtlase tulemuse saavutamiseks võib-olla vaja niita rohkem kui üks kord. Ummistusi aitab vältida ka see, kui seadistada niitmiskõrgus kõrgemaks või kui hoida niidukit üles tõstetud tööasendis.

Kui tekib ummistus, tuleb see sobivaid tööriistu kasutades käsitsi kõrvaldada. Enne niidukile lähenemist järgi töövahendi ohutu seiskamise toimingut.



**OHT!**

**Lõikamisoht – Ootamatu käivitumine.** Ummistuse kõrvaldamine võib niiduki ootamatult käivitada kohe pärast ummistuse eemaldamist, kui laaduri lisahüdraulika jäetakse sisselülitatuks.

Laaduri seiskamisel järgige alati ohutu seiskamise toimingut enne niiduki juurde astumist. Ärge kunagi sirutage käsi löikepiirkonda, kui niiduk või selle terad võivad liikuda.

Õnnetuste vältimiseks lülitage enne töövahendi juurde minemist laaduri lisahüdraulika juhthoob neutraalsesse asendisse, lülitage laaduri mootor välja ja vabastage hüdraulikasüsteemi jääkrõhk.



**OHT!**

**Tõsiste vigastuste oht – Ootamatu käivitumine.** Tagamaks, et töövahend ei pöörle, ühendage enne töövahendi juurde minemist lahti mitmikliitmik (või hüdraulilised kiirliitmikud).



## 7. Hooldamine ja teenindus

Töövahend on loodud selliselt, et see oleks võimalikult hooldamisvaba. Korrapärane hooldamine sisaldab regulaarset puhastamist ja määrimist ning töövahendi seisukorra jälgimist. Langetatavate masina osade põhjustatava muljumisohu tõttu tuleb hooldustööd läbi viia siis, kui liikuvad osad on täielikult langetatud ja töövahend on langetatud maapinnale.



**OHT!**

**Muljumisoht – ärge minge kunagi tõstetud töövahendi alla.** Veenduge, et töövahend on hooldustöö ajal korralikult toestatud. Ärge minge kunagi tõstetud töövahendi alla. Laaduri nool võib hooldamise ajal ootamatult alla vajuda, mis põhjustab muljumisest tulenevaid tõsiseid vigastusi või mõjutusi ka siis, kui laaduri mootor ei tööta. Kõik hooldustööd tuleb läbi viia siis, kui töövahend on ohutusse asendisse langetatud.

### 7.1 Hüdrauliliste komponentide ülevaatus

Kontrollige hüdraulikavoolikute ja komponentide seisukorda, kui mootor on välja lülitatud, süsteem on jahtunud ja rõhk on vabastatud. Ärge kasutage seadet, kui tuvastate lekkeid laaduri töövahendi hüdraulikasüsteemis. Lekkiv hüdraulikavedelik võib tungida läbi naha ja põhjustada tõsiseid vigastusi. Pöörduge viivitamatult arsti poole, kui hüdraulikavedelik tungib läbi naha. Peske hüdraulikaõliga kokku puutunud kehaosi hoolikalt vee ja seebiga. Hüdraulikavedelik kahjustab keskkonda ning selle keskkonda lekkimist tuleb vältida. Kõrvaldage kõik lekked kohe pärast nende tuvastamist; väike leke võib kiiresti muutuda suureks. Kasutage töövahendeid ainult Avanti laadurite jaoks lubatud hüdraulikaõliga.



**OHT!**

**Rõhu all oleva vedeliku läbi naha tungimise oht – Enne hooldamist vabastage jääkrõhk.** Ärge kunagi käsitsege hüdraulikakomponente, kui hüdraulikasüsteem on rõhu all, kuna liitmik võib puruneda või lahti tulla ning väljapaiskuv õli võib põhjustada tõsiseid vigastusi. Ärge kasutage seadet, kui tuvastate rikke hüdraulikasüsteemis.



Kontrollige voolikuid visuaalselt mörade või hõõrdumise suhtes. Kui esineb lekete märke, pange komponendi kontrollimiseks papitükk kohale, kus kahtlustate leket. Ärge kasutage lekete otsimiseks käsi. Jälgige voolikute kulumist ja lõpetage kasutamine, kui mõne vooliku pinnakate on kulunud. Kontrollige voolikute paigutust; reguleerige voolikuklambreid, vältimaks voolikute hõõrdumist. Voolikutel on piiratud tööiga. Olenevalt töötingimustest tuleb kõiki voolikuid hoolikalt kontrollima hiljemalt 3 kuni 5 tööaasta järel ning vajadusel need uute vastu välja vahetada.

Mis tahes defekti avastamine tähendab, et voolik või komponent tuleb välja vahetada ning seadet ei tohi kasutada, kuni see on remonditud. Varuosad on saadaval teie lähima AVANTI edasimüüja käest või volitatud hooldustöökohast. Jätke remonditööd professionaalsete hooldustehnikute hooleks, kui teil pole piisavalt teadmisi ja kogemusi hüdrauliliste koostude kohta ning remonditööde ohutu läbiviimise kohta.

#### TÄHELEPANU

Puhastage regulaarselt laaduri õlijahuti südamikku; vt lisajuhiseid laaduri kasutusjuhendist. Õli ülekuumenemine vähendab võimsust ja mõjutab nii töövahendi kui laaduri hüdrauliliste komponentide tööiga.

## 7.2 Töövahendi puhastamine

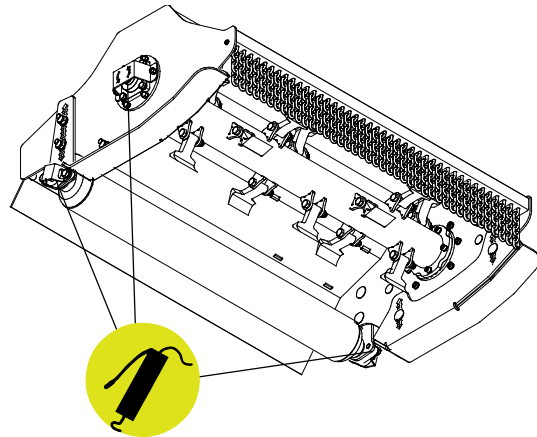
Puhastage töövahendit regulaarselt, et vältida kogunenud mustust, mida on juba raskem eemaldada. Puhastamiseks võib kasutada survepesurit ja õrnatoimelist pesuvahendit. Ärge kasutage tugevatoimelisi lahusteid ning ärge pihustage puhastusvahendit otse hüdraulikakomponentidele ega töövahendi siltidele.

## 7.3 Määrimine

Määrimispunktid on rulliku ja vasara võlli laagritel.

Õige määrimisintervall oleneb suuresti töötingimustest, kuid määret tuleb lisada vähemalt iga 10 töötunni järel. Tuleb tagada piisav määrimine ning kui laagrid on mustad, tuleb lisada määrdeainet; lisatud määre surub mustuse välja.

Enne määrimist puhasta nipli ots ning lisa määret ainult väike kogus korraga. Kõik määreniplid on standardsed, R1/8" niplid. Vahetage kahjustatud niplid uute vastu.



## 7.4 Metallkonstruktsioonide ülevaatus

Samuti tuleb regulaarselt kontrollida töövahendi metallkonstruktsioone. Kontrollige visuaalselt kahjustuste suhtes ning vaadake hoolikalt üle kiirkinnitusklambrid ja nende ümbrus. Töövahendit ei tohi kasutada, kui see on deformeerunud, mõranenud või kulunud.

Remonditöid, mis hõlmavad keevitamist, tohivad läbi viia ainult professionaalsed keevitajad. Kevitamisel tohib kasutada ainult meetodeid ja lisandeid, mis sobivad töövahendi materjaliks kasutatud terasega. Lisainfo saamiseks remonditööde kohta võtke ühendust lähima hooldustöökojaga.

## 7.5 Lõiketerade hooldus

Lõiketerade seisukorda tuleb kontrollida vähemalt iga paari kasutuskorra järel. Lõiketerad kuluvad tavakasutuse käigus ning võivad kivi või muu takistuse vastu puutumises vigane saada.

Kui niitmistulemus on esialgsega võrreldes halvenenud, on lõiketerad tõenäoliselt nürinenud või on mõni lõiketera vigane saanud. Ebaühtlane niitmistulemus, suurem võimsustarve ja müratase on märgid nüridest või kahjustatud lõiketeradest.

Et hoida lõiketerasid ja muid osi kivide ja muude takistuste vastu puutumast, on lõiketerad kinnitatud teljele viisil, mis võimaldab neil liikuda. Kontrollige, kas kõik lõiketerad saavad vabalt liikuda ega ole kinni kiilunud. Y- ja L-tüüpi lõiketerad on teritatud mõlemalt küljelt ning neid võib paigaldada ka teistpidi. Lõiketerasid tagasi kinnitades veenduge, et kinnitate need samamoodi nagu esialgselt. Ärge keerake lõiketera kinnituskruvisid liiga pingule.

### TÄHELEPANU

Terade vahetamisel tuleb kinnituspoldid ja mutrid uute vastu välja vahetada.



**HOIATUS!**

**Väljapaiskuvate osade oht – veenduge, et kõik terad on kindlalt kinnitatud.**

Kontrollige, et kõik terad oleks kindlalt kinnitatud ja et ükski tera ei puuduks. Lahtised, kahjustatud või puuduvad terad võivad põhjustada osade väljapaiskumist niidukist. Kasutage terade kinnitamiseks ainult lukustusmutreid.

**TÄHELEPANU**

Kui teradel on sügavad sälgud või mõrad või kui need on liiga kulunud, tuleb terad välja vahetada. Kandke terade käsitlemise ajal korralikke kaitsekindaid.

**TÄHELEPANU**

Laagrikahjustuste vältimiseks kontrollige, kas trummelniiduk on tasakaalus. Kui märkate tavatut vibratsiooni või müra, vajab trummelniiduk parandamist. Küsige nõu ja abi hooldustöökojast.

## 8. Garantii tingimused

---

Avant Tecno Oy annab enda poolt toodetud töövahendile üheaastase garantii (12 kuud), mis hakkab kehtima alates ostukuupäevast.

### **Garantii katab remondikulud vastavalt alljärgnevale tingimustele:**

- remondikulud kaetakse juhul, kui remonti ei teostata tehases;
- tehas vahetab välja kõik defektiga komponendid ja kuluosad.

Tehas võib erijuhtudel hüvitada kliendile tema poolt ostetud komponentide hinna, kui see on eelnevalt kokku lepitud.

### **Garantii ei kehti alljärgnevatel juhtudel:**

- tavapärased hooldustööd või selleks vajalikud varu- ja kuluosad;
- ebaharilikest töötingimustest või kasutusviisidest, hooletusest, ilma Avant Tecno Oy loata tehtud konstruktsiooni muudatustest, mitteoriginaal varuosade kasutamisest või teostamata hooldustöödest tingitud kahjustused;
- defekti tagajärjed, nagu näiteks töökatkestus või muud võimalikud täiendavad vigastused;
- remondiga seotud transpordi ja/ või veokulud.

EY-vaatimustenmukaisuusvakuutus  
 EG-försäkran om överensstämmelse  
 EC Declaration of Conformity  
 EÜ vastavusdeklaratsioon

**AVANT**<sup>®</sup>  
 www.avanttecno.com

Valmistaja / Tillverkare / Manufacturer / Tootja::  
 Osoite / Adress / Address / Aadress:

AVANT TECNO OY  
 Ylötie 1  
 33470 YLÖJÄRVI, FINLAND

Vakuutamme täten, että alla mainitut tuotteet täyttävät konedirektiivin turvallisuus- ja terveysvaatimukset (direktiivi 2006/42/EY muutoksineen). Seuraavia yhdenmukaistettuja standardeja on sovellettu /

Vi försäkrar härmed att nedan beskrivna produkter överensstämmer med hälso- och säkerhetskrav i EG-maskindirektiv (EG-direktiv 2006/42/EG som ändrat). Följande harmoniserade standarder har tillämpats /

We hereby declare that the products listed below are in conformity with the provisions of the Machinery Directive (directive 2006/42/EC as amended). The following harmonized standards have been applied /

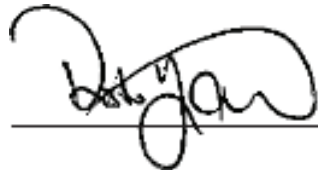
Käesolevaga kinnitame, et allpool loetletud tooted vastavad masinadirektiivi nõuetele (direktiiv 2006/42/EÜ ja selle täiendused). Rakendatud on järgmiseid ühtlustatud standardeid :

SFS-EN ISO 12100, SFS-EN ISO 4413

Mallit / Modeller / Models / Mudelid:

Avant	
Hydraulitoiminen niittomurskain; Avant-kuormaajan työlaite Hydraulisk slaghackaggregat; arbetsredskap för Avant lastare Hydraulic flail mower; attachment for Avant loaders Vasarniiduk 1200; Avant laaduri töövahend	A37505

**CE**

  
 \_\_\_\_\_

13.8.2018 Ylöjärvi, Finland

Risto Käkelä,  
 Toimitusjohtaja / Verkställande direktör /  
 Managing Director / Tegevjuht

Originaaldokumendi tõlge



**AVANT<sup>®</sup>**